

硅氧烷、臭氧去除器 SFX Series

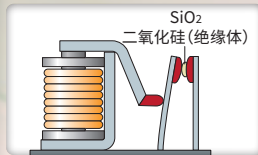


SILOXANE / OZONE REMOVER SFX SERIES

您有这些烦恼吗?

硅氧烷导致的故障

电触点及马达、传感器等的传导性变差



因氧化而导致的光学类产品透明部位的模糊



臭氧引起的故障

橡胶老化导致元件的动作不良



密封件的龟裂

使用流体
压缩空气

使用流体
氮气



去除性能

99%
以上

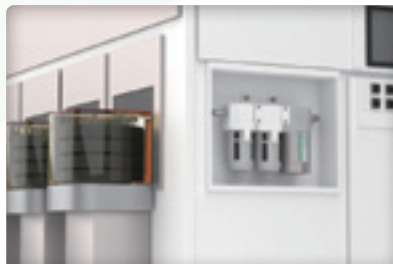
专用于
硅氧烷吸附
及
臭氧分解

用途示例

生产线、系统的空气清洁化



电子部件·光学部件制造生产线



半导体制造系统



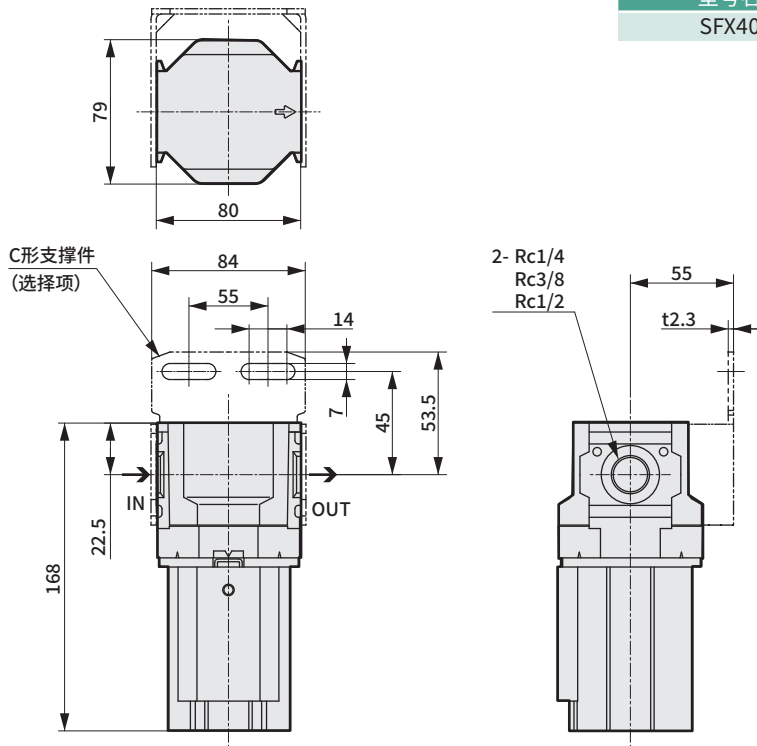
二次电池制造系统

规格

项目	SFX40	
使用流体 ^{注1}	压缩空气 清洁等级1:6:1 (ISO8573-1:2010)、氮气	
最高使用压力 MPa	1.0	
耐压力 MPa	1.5	
环境温度·流体温度 °C	5~50	
对象去除物质	硅氧烷 (D4、D5)	臭氧
去除率 ^{注2} %	99以上	99以上
浓度范围	0.005~1500µg/L	0.5ppm以下
最大处理流量 ^{注3} L/min (ANR)	700	560
重量 kg	0.8	
滤芯更换	1年或压力下降0.1MPa ^{注4}	

注1：请在一次侧安装干燥机、过滤器、精密过滤器，去除水份、油份。
 注2：规格是基于本公司评估方法的性能。硅氧烷规格为D5（十甲基环五硅氧烷）的性能
 注3：请在最大处理流量范围内使用。该值为一次压力为0.7MPa时的值。
 注4：更换时间并非保证值。根据产品的使用环境、使用状况等，有时会比更换时期短。

外形尺寸图



材质

部件名称	材质
本体	铝合金压铸
O形圈	氟橡胶
滤芯	活性炭、ABS、PET等
外壳	铝

使用时的注意事项

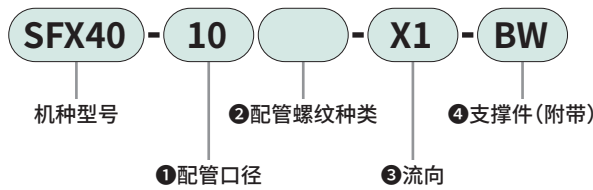
使用前请务必阅读。
 请同时参阅《空压·真空·辅助元件综合》(样本编号：CB-0245C)的注意事项。

注意

- 请避免数ppm以上的高浓度臭氧通入去除器。
- 请避免通入含有腐蚀性气体(硫化氢、亚硫酸气体、氯化氢、氟等强酸性气体)或强碱性气体(胺、氨、氢氧化钠等)的空气。

需从日本出口本产品及其相关技术或软件时，根据日本法律请务必注意防止将其用于与军火、武器相关的用途中。
 If the goods and/or their replicas, the technology and/or software found in this catalog are to be exported from Japan, Japanese laws require the exporter makes sure that they will never be used for the development and/or manufacture of weapons for mass destruction.

型号表示方法



①配管口径

符号	内容
8	1/4
10	3/8
15	1/2

②配管螺纹种类

符号	内容
无符号	Rc螺纹
N	NPT螺纹
G	G螺纹

③流向

符号	内容
无符号	标准流向(左→右)
X1	逆流(右→左)

④支撑件(附带)

符号	内容
无符号	无附件
BW	C形支撑件

更换用滤芯单体型号

型号名	滤芯型号
SFX40	SFX40-ELEMENT

